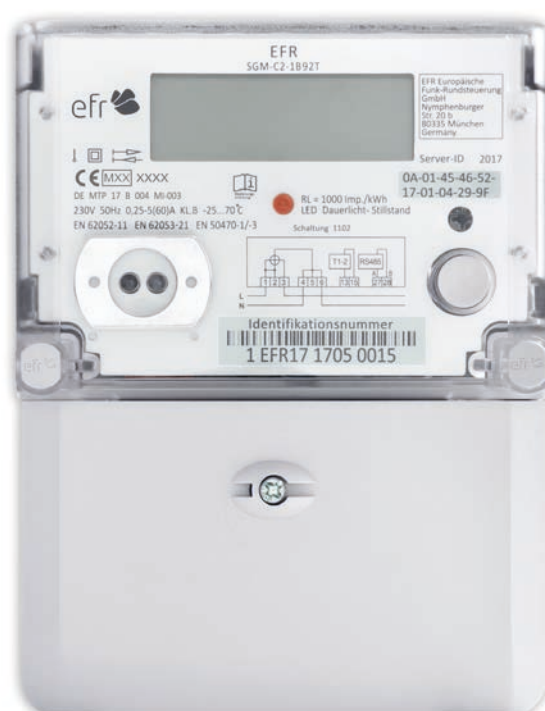


Systemfähiger Zweileiter – Kompaktzähler Moderne Messeinrichtung

SGM-C2

ZWEILEITER-DIREKTANSCHLUSS
+A/-A, EIN-/DOPPELTARIF
RS-485-SCHNITTSTELLE
HISTORISCHE DATEN

PRODUKTINFORMATION



Merkmale

Der systemfähige Zweileiterzähler SGM-C2 ist ein Standardgerät zur Messung der elektrischen Wirkenergie bei privaten und gewerblichen Kunden und kann als „moderne Messeinrichtung“ eingesetzt werden. Zur Systemanbindung verfügt der Zähler über die integrierte RS-485-Schnittstelle. In kompakter Bauweise ausgeführt erfüllt er die Funktionen nach dem Branchenstandard FNN. SGM-C2 ist direkt anschließbar für beide Energierichtungen in Bezug und in Lieferung, auch lieferbar als Doppeltarifzähler mit externer Steuerung.

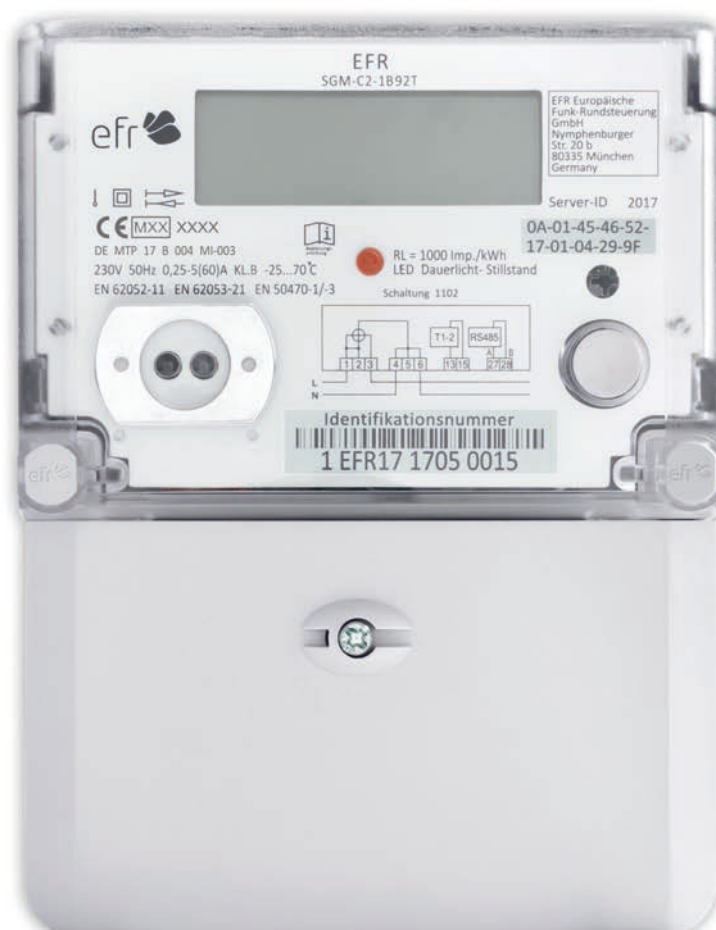
Mit dem externen an der RS-485-Schnittstelle angeschlossenen BAB-Adapter kann SGM-C2 zum „intelligenten Messsystem“ erweitert werden. Als robust gebautes Standardgerät weist SGM-C2 folgende Merkmale auf:

- Gehäuse nach DIN-Standard für Dreipunktbefestigung mit Klemmendeckel geeignet zur Aufnahme des BAB-Adapters
- Flexible Messung via Shunt mit intrinsischer Immunität gegen Harmonischen und externe Messfelder : +A oder -A mit Rücklaufsperr, +A/-A bidirektional, |A| richtungsunabhängig
- RS-485-Schnittstelle zur Fernkommunikation
- PIN-geschützte Datenanzeige/-ausgabe
- Frontseitige optische Schnittstelle zur lokalen Datenbereitstellung
- Multifunktionsdisplay zur Anzeige von metrologischen und historischen Daten über 2 Jahre
- Robuste, abstrahlungsarme Spannungsversorgung
- Messwerte und Parameter der Netzqualität
- Doppeltarifausführung mit externer Steuerung über Zusatzklemmen als Option

Anwendung

Mit den Ausführungen 5(60)A / 5(100)A, Klasse A/B nach MID ist der Zähler als eigenständiges Gerät (moderne Messeinrichtung) bei allen über Vierleiter direkt angeschlossenen Kundenanlagen einsetzbar. Zum typischen Einsatzbereich gehören Wohnheime, Haushaltskunden, kleine Eigen-erzeugungsanlagen und Arealbetriebe.

In Kombination mit dem sicheren Gateway über den BAB-Adapter bietet SGM-C2 die Möglichkeit, dass auch bei Endkunden mit kleineren Verbrauchs-/ Produktionsmengen „intelligente Mess-systeme“ eingesetzt werden können. Der Zähler eignet sich besonders für die Unterzählung zur Kostenverteilung in Arealbetrieben.



Funktionen

In Übereinstimmung mit den gesetzlichen Vorgaben fungiert der Zähler als zuverlässiges und sicheres Messgerät für die Erfassung von abrechnungsrelevanten Wirkenergiemengen und von netzdienlichen Messwerten und Parametern wie Effektivwerte der Leiterspannung, Leiterstrom, Leistung, Phasenwinkel und die Netzfrequenz.

Die Wirkenergie wird in beiden Richtungen gemessen, wobei folgende Messarten zur Verfügung stehen:

- Messung in einer Richtung mit Rücklaufsperr
- Messung der absoluten Beträge $|A|$: Richtungsunabhängige Summe der Beträge in allen Leitern
- Messung in zwei Richtungen $+A$ und $-A$
- Messung des Energiebezugs über zwei Leiter bei Lieferung über einen Leiter

Die verwendeten Stromsensoren sind dabei robust befestigte, präzise Shunts, tauglich für Klassengenauigkeit B. Die tatsächlichen Energiewerte in allen Leitern sind intern geführt und über die Datenschnittstellen verfügbar. Der Messmodus ist gemäß metrologischen Anforderungen werkseitig einzustellen.

Der Zähler stellt außerdem folgende „Grid-Funktionen“ bereit:

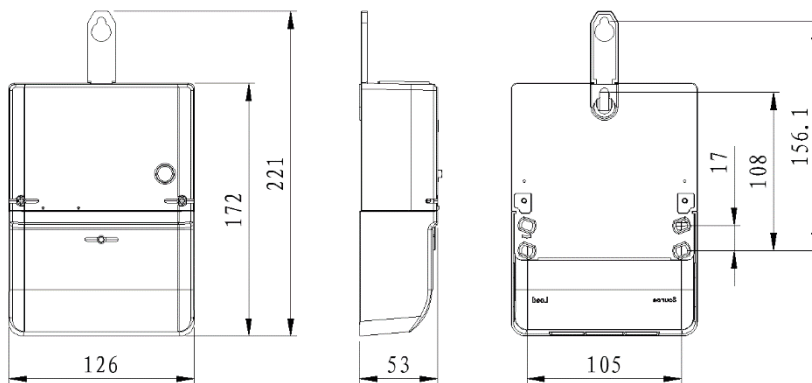
- Wirkleistungen P_L berechnet als Mittelwert über 1s, Auflösung 0,1W
- Effektivwert der Leiterspannung U_L berechnet als Mittelwert über 1s, Genauigkeit 1% vom Messwert, Auflösung 0,1V
- Effektivwert des Leiterstroms I_L berechnet als Mittelwert über 1s, Auflösung 0,1A, Genauigkeit 1% vom Messwert
- Phasenwinkel φ_L Genauigkeit/Auflösung 1° bezogen auf die Grundschiwingung
- Netzfrequenz f_{Netz} , Genauigkeit 1%, Auflösung 0,1Hz

Die Tages-, Wochen-, Monats- und Jahreswerte der Wirkenergie werden über einen Zeitraum von zwei Jahren als historische Daten im Ringspeicher aufgezeichnet und unter PIN-Schutz angezeigt. Die frontseitige optische Schnittstelle dient zur lokalen Bereitstellung der Messwerte und Geräteinformationen nach EN 62056-21/61 im Sekundentakt. Diese Funktion ist ebenfalls PIN-geschützt. Die PIN-Eingabe erfolgt über die Bedientaste.

Die bidirektionale RS-485-Schnittstelle dient zur Systemkommunikation mit der Baudrate und beträgt 9,6 Kbit/s. Die verwendeten Protokolle sind SML/EN 62056-61 in der Anwendungsschicht.

Als Option steht die Doppeltariffunktion mit externer Steuerung über die Klemmen 13 und 15 zur Verfügung. Die Tarifregister in beiden Energierichtungen sowie der aktuelle Tarif werden auf dem Display angezeigt. Das Entfernen des Klemmendeckels sowie die Beeinflussung durch Magnete mit 0,5T werden als Manipulation erkannt und aufgezeichnet.

Abmessungen



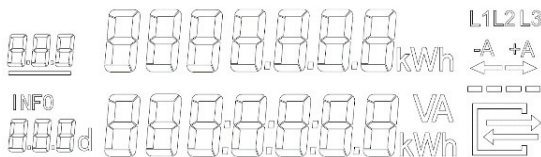
TECHNISCHE DATEN

Wirkenergiemessung beim direkten Anschluss:	Eine Richtung: +A, -A
	Absoluter Wert: A
	Zwei Richtungen: +A, -A

Nominalspannung U_N	230 V
Spannungsbereich	(0,8 - 1,15) U_N
Nominale Frequenz	50 Hz, (0,98 - 1,02) f_{Netz}
Übergangstrom I_{tr}	0,5 A
Referenzstrom I_{ref}	5 A (10 A)
Maximalstrom I_{max}	100 A (60 A)
Minimalstrom I_{min}	< 0,05 I_{ref}
Anlaufstrom I_{st}	< 0,004 I_{ref}

Genauigkeit	Klasse B (A)
-------------	--------------

Testausgang	LED
Zählerkonstante R_L	1000 Impulse/kWh
Dauerlicht	Stillstand (Anlauf)

Anzeige	2-zeiliges LC-Display
	
Ziffern	> 8 mm x 3 mm
Manuelle Bedienung	Bedientaster

Anzeige von historischen kWh-Werten	730 x "1d" 104 x "7d" 24 x "30d" 2 x "365d"
---	--

Optische Schnittstelle	D0
Protokoll	EN 62056-21/61 (Push-Betrieb)
Übertragungsrate	9,6 Kbit/s

Systemschnittstelle	RS-485
Protokolle	SML, EN 62056-61
Übertragungsrate	9,6 Kbit/s

Leistungsaufnahme	Spannung: < 2 W/10 VA Strom: < 0,5 VA
-------------------	--

Temperaturbereich (Betrieb)	-40°C bis + 70°C
Temperaturbereich (Lagerung / Transport)	-40°C bis + 85°C
Luftfeuchtigkeit	Max. 95 %, nicht kondensierend

Gehäuse:	DIN 43857
Abmessungen	172 x 126 x 53
Schutzklasse	II
Schutzart	IP54 Innenraum
Material (recyclingfähig)	Polycarbonat, glasfaserverstärkt
Brandeigenschaften	Schwer entflammbar nach IEC 62052-11

Mechanische Festigkeit	M1 gemäß MID
EMV	E2 gemäß MID

Gewicht	ca. 0,8 kg
---------	------------

Stromklemmen 100 A	L, N (Ø 9,5 mm)
Schrauben	M6 x 14
Drehmoment	< 3 Nm, max. 3,5 Nm
Drahtschnittstellen	2 x RJ12 Buchsen
Zusatzklemmen	Ø 2,5 mm

Externe Tarifsteuerung (Option)	Klemmen 13, 15
Register	2

ANWENDBARE BESTIMMUNGEN, NORMEN, PRÜFUNGEN

Führende Bestimmungen		Fertigungszertifizierungen	
Gesetzliche Anforderungen	MID Richtlinie (2014/32/EU)	Qualitätsmanagement	ISO 9001:2008 116Q28921ROM /3300 ISO 9001:2008 163512-2014-AQ-GER-DAkKS
Allgemeine Anforderungen	Anhang I	Umweltmanagement	ISO 14001 00116E22562ROM/3300
Spezifische Anforderungen	Anhang MI-003	Zulassungen/Konformitäten	
Prüfnormen		Baumusterprüfungen	MID Anhang B National nach PTB
Allgemeine Anforderungen	EN 50470, Part 1 (führend)	Baumusterprüfbescheinigung	(CSA) TBD
Spezifische Anforderungen	EN 50470, Part 3 (führend)	Konformitätsprüfung / -zertifikate	MID Anhang D
Weitere anwendbare Normen	IEC 61000-4-12 EN-CLC/TR 50579, Class B IEC 62052-11 IEC 62053-21		CMI 0513-SJ-A006-16 CSA DE MTP 17 B 004 MI-003

TYPENBEZEICHNUNG

SGM-C2-								Systemfähiger Zweileiter-Kompaktzähler
	1							Zweileiter/Direktanschluss für 5/60 A
		A						Klasse A (2 gemäß IEC 62053-21)
		B						Klasse B (1 gemäß IEC 62053-21)
			8					Klemmenbohrung Ø 8.5 mm für 5/60 A
				0				Bezug mit Rücklaufsperr
				1				Lieferung mit Rücklaufsperr
				2				Bezug/Lieferung
				3				Immer Bezug (Absolut Wert)
					0			Ohne Tariffunktion
					T			Doppeltarif mit externer Steuerung über die Klemmen 13, 15

ANWENDBARE BESTIMMUNGEN, NORMEN, PRÜFUNGEN

Führende Bestimmungen		Fertigungszertifizierungen	
Gesetzliche Anforderungen	MID Richtlinie (2014/32/EU)	Qualitätsmanagement	ISO 9001:2008 116Q28921ROM /3300 ISO 9001:2008 163512-2014-AQ-GER-DAkKS
Allgemeine Anforderungen	Anhang I	Umweltmanagement	ISO 14001 00116E22562ROM/3300
Spezifische Anforderungen	Anhang MI-003	Zulassungen/Konformitäten	
Prüfnormen		Baumusterprüfungen	MID Anhang B National nach PTB
Allgemeine Anforderungen	EN 50470, Part 1 (führend)	Baumusterprüfbescheinigung	(CSA) TBD
Spezifische Anforderungen	EN 50470, Part 3 (führend)	Konformitätsprüfung / -zertifikate	MID Anhang D
Weitere anwendbare Normen	IEC 61000-4-12 EN-CLC/TR 50579, Class B IEC 62052-11 IEC 62053-21		CMI 0513-SJ-A006-16 CSA DE MTP 17 B 004 MI-003

TYPENBEZEICHNUNG

SGM-C2-								Systemfähiger Zweileiter-Kompaktzähler
	1							Zweileiter/Direktanschluss für 5/60 A
		A						Klasse A (2 gemäß IEC 62053-21)
		B						Klasse B (1 gemäß IEC 62053-21)
			8					Klemmenbohrung Ø 8.5 mm für 5/60 A
				0				Bezug mit Rücklaufsperr
				1				Lieferung mit Rücklaufsperr
				2				Bezug/Lieferung
				3				Immer Bezug (Absolut Wert)
					0			Ohne Tariffunktion
					T			Doppeltarif mit externer Steuerung über die Klemmen 13, 15

ANWENDBARE BESTIMMUNGEN, NORMEN, PRÜFUNGEN

Führende Bestimmungen		Fertigungszertifizierungen	
Gesetzliche Anforderungen	MID Richtlinie (2014/32/EU)	Qualitätsmanagement	ISO 9001:2008 116Q28921ROM /3300 ISO 9001:2008 163512-2014-AQ-GER-DAkKS
Allgemeine Anforderungen	Anhang I	Umweltmanagement	ISO 14001 00116E22562ROM/3300
Spezifische Anforderungen	Anhang MI-003	Zulassungen/Konformitäten	
Prüfnormen		Baumusterprüfungen	MID Anhang B National nach PTB
Allgemeine Anforderungen	EN 50470, Part 1 (führend)	Baumusterprüfbescheinigung	(CSA) TBD
Spezifische Anforderungen	EN 50470, Part 3 (führend)	Konformitätsprüfung / -zertifikate	MID Anhang D
Weitere anwendbare Normen	IEC 61000-4-12 EN-CLC/TR 50579, Class B IEC 62052-11 IEC 62053-21		CMI 0513-SJ-A006-16 CSA DE MTP 17 B 004 MI-003

TYPENBEZEICHNUNG

SGM-C2-								Systemfähiger Zweileiter-Kompaktzähler
	1							Zweileiter/Direktanschluss für 5/60 A
		A						Klasse A (2 gemäß IEC 62053-21)
		B						Klasse B (1 gemäß IEC 62053-21)
			8					Klemmenbohrung Ø 8.5 mm für 5/60 A
				0				Bezug mit Rücklaufsperr
				1				Lieferung mit Rücklaufsperr
				2				Bezug/Lieferung
				3				Immer Bezug (Absolut Wert)
					0			Ohne Tariffunktion
					T			Doppeltarif mit externer Steuerung über die Klemmen 13, 15

EFR - Europäische Funk-Rundsteuerung GmbH
Nymphenburger Straße 20b
80335 München

Telefon: +49 (0)89 9041020 0
Telefax: +49 (0)89 9041020 32
info@efr.de

ANWENDBARE BESTIMMUNGEN, NORMEN, PRÜFUNGEN

Führende Bestimmungen		Fertigungszertifizierungen	
Gesetzliche Anforderungen	MID Richtlinie (2014/32/EU)	Qualitätsmanagement	ISO 9001:2008 116Q28921ROM /3300 ISO 9001:2008 163512-2014-AQ-GER-DAkKS
Allgemeine Anforderungen	Anhang I	Umweltmanagement	ISO 14001 00116E22562ROM/3300
Spezifische Anforderungen	Anhang MI-003	Zulassungen/Konformitäten	
Prüfnormen		Baumusterprüfungen	MID Anhang B National nach PTB
Allgemeine Anforderungen	EN 50470, Part 1 (führend)	Baumusterprüfbescheinigung	(CSA) TBD
Spezifische Anforderungen	EN 50470, Part 3 (führend)	Konformitätsprüfung / -zertifikate	MID Anhang D
Weitere anwendbare Normen	IEC 61000-4-12 EN-CLC/TR 50579, Class B IEC 62052-11 IEC 62053-21		CMI 0513-SJ-A006-16 CSA DE MTP 17 B 004 MI-003

TYPENBEZEICHNUNG

SGM-C2-								Systemfähiger Zweileiter-Kompaktzähler
	1							Zweileiter/Direktanschluss für 5/60 A
		A						Klasse A (2 gemäß IEC 62053-21)
		B						Klasse B (1 gemäß IEC 62053-21)
			8					Klemmenbohrung Ø 8.5 mm für 5/60 A
				0				Bezug mit Rücklaufsperr
				1				Lieferung mit Rücklaufsperr
				2				Bezug/Lieferung
				3				Immer Bezug (Absolut Wert)
					0			Ohne Tariffunktion
					T			Doppeltarif mit externer Steuerung über die Klemmen 13, 15